

420

Viacvtokový vodoměr mokrobežný, metrologická trieda B alebo C HRI AMR interface



Charakteristika

DN 15 - 40 PN 16

Výborná čitateľnosť počítadla

Možnosť diaľkového odčítania cez modul HRI

Programovateľný impulzný výstup od 1 litra

Možnosť identifikácie meradla podľa požiadavky zákazníka (logo zákazníka, výrobné číslo, bar kód)

Dobrá odolnosť voči vonkajším zásahom

Robustný, vhodný pre krátkodobé vonkajšie zaplavenie vodou

Kompatibilný s puzdrami vodomera typ XN

Špecifikácia

Prevedenie štandard:

- typ **420** pre montáž do horizontálneho potrubia

Prevedenie nadštandard:

- typ **420-S** pre montáž do vertikálneho potrubia so stúpajúcim tokom meraného média

- typ **420-F** pre montáž do vertikálneho potrubia s padajúcim tokom meraného média.

Použitie

Na meranie spotreby množstva pitnej a úžitkovej vody do maximálnej teploty 40°C a pre pracovný tlak PN 16

Vhodný pre použitie v prevádzke so zlou kvalitou vody

Spoľahlivosť, odolnosť voči zlej kvalite vody a bezhlučná prevádzka zaručuje spokojnosť dodávateľov vody i konečných zákazníkov.

Nový systém identifikácie vodomera (popis identifikačného štítku) umožňuje zvýšenú flexibilitu pri splňaní požiadaviek zákazníka na identifikačné údaje ako zákaznícke logo, bar kód, ... pri zachovaní dobrej čitateľnosti všetkých údajov.

Predchádzajúci typ viacvtokový mokrobežný vodoměr môže byť v servisnom stredisku "prerobený" na vodoměr 420 použitím špeciálnych nastavbových prvkov.

Vodoměr je štandardne vybavený rozhraním pre modul diaľkového odčítania HRI, vďaka čomu je možnosť kedykoľvek zaradiť vodoměr do siete diaľkového odčítania vodomero.

Pre zamedzenie spätného toku meraného média môže byť vodoměr vybavený spätnou klapkou.

Presnosť

Vyvážené uloženie meracieho mechanizmu a usmerný vstup meraného média na lopatky lopatkového kolesa zabezpečujú veľmi nízke hodnoty prietoku pri rozbehu.

Usmerný tok vody cez merací mechanizmus je základom dobrej citlivosti, špeciálne pri nízkych prietokoch.

Spol'ahlivosť

Vodomer typ 420 má vysokú odolnosť voči korózii, voči vplyvu efektu vodného kladiva, voči tlaku a nárazom - hlava vodomeru je vyrobená z vysokokvalitnej zliatiny medi a ochranné sklo počítadla je vyrobené z polykarbonátu skla s dostatočnou hrúbkou.

Plastové komponenty vstupujúce do meracieho mechanizmu sú vyrobené z vysokokvalitných polymérov a konštruované v zmysle splnenia požiadavky zabezpečenia meracích parametrov i pri nízkych prietokoch. Lopatkové koleso je uložené v safírových ložiskách zabráňujúcich opotrebovaniu čapu. Povrchová úprava zabezpečuje ochranu proti usadzovaniu nečistôt.

Dvojnásobná filtrácia pretekajúceho média (sitko vo vstupnom kanáli a sitko meracej komory) zabezpečuje dokonalú ochranu meracieho mechanizmu a počítacieho strojčeka voči vniknutiu prípadných nečistôt nachádzajúcich sa vo vode.

Počítadlo

5 - valčekové mechanické počítadlo, t.j. 5 bielych valčekov s čiernou potlačou 5 mm vysokých číslic, umožňuje dobrú odčítateľnosť vodomeru v m^3 i zo vzdialenosti jedného metra.

Indikácia prietoku je prostredníctvom rotujúceho ukazovateľa chodu umiestneného v strede číselníka.

Pri skúškach v prevádzke sa nepreukázalo rosenie počítadla, takže nie je ohrozené odčítanie stavu vodomeru z tohto dôvodu.

Počítadlo je chránené voči vonkajším zásahom polymérovým sklom s veľkou hrúbkou.

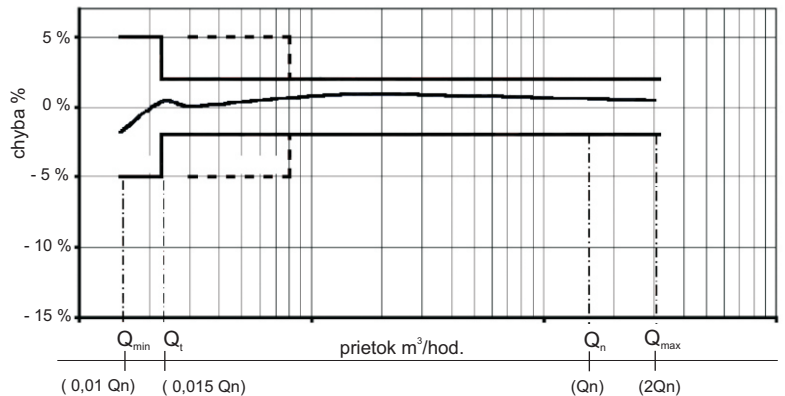
Ochrana voči ovplyvneniu

Konštrukcia vodomeru 420 zabezpečuje extrémne vysoký stupeň ochrany voči vonkajšiemu ovplyvneniu:

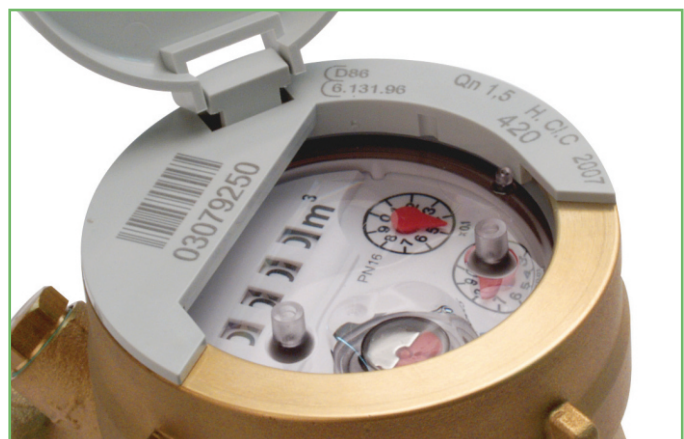
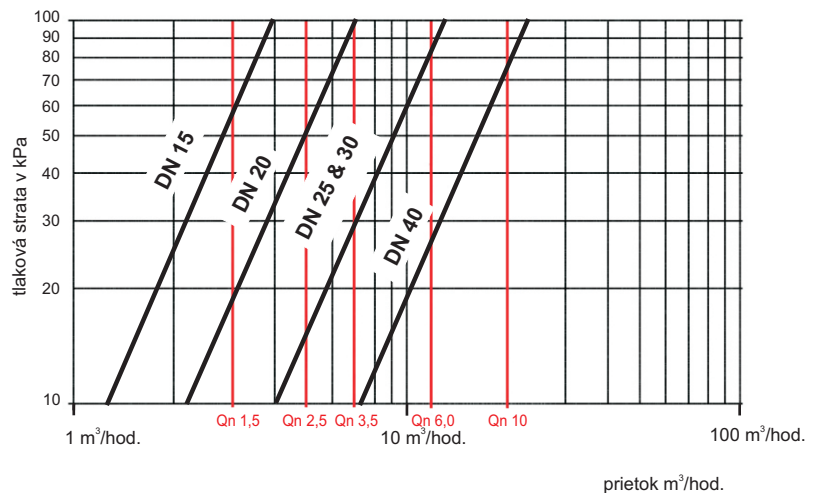
- Nakoľko vodomer nemá magnetický prenos otáčok lopatkového kolesa do počítacieho strojčeka a rozhranie HRI nie je magnetom ovplyvniteľné, je vodomer chránený voči vplyvu vonkajšieho magnetického poľa.

- Robustné mosadzné puzdro a 8 mm hrubé bezpečnostné sklo chrániace počítací strojček zabezpečuje odolnosť voči mechanickým zásahom do správnosti prevádzky a merania.

Typická krivka chýb



Typická krivka tlakových strát



Typové schválenie

Vodomer 420 má schválenie typu platné v členských štátoch Európskej únie:

D.86	Qn 1,5; 2,5; 3,5; 6 a 10
6.131.96	Metrologická trieda B

Štandardne je vodomer 420 dodávaný v metrologickej triede B ale je možné na zákazku dodať v metrologickej triede C.

Vodomer 420 vyhovuje nasledovným normám a platným predpisom:

- ISO 4064
- Odporúčanie OIML č.49
- EC direktívy 75/33

Označovanie

Smer prietoku meraného média je vyznačený šípkou na puzdre vodomeru. Na identifikačnom štítku je uvedené výrobné číslo vodomeru, menovitý prietok, metrologická trieda, číslo EC certifikátu a rok výroby.

Na požiadavku môžu byť na identifikačnom štítku uvedené údaje ako logo zákazníka alebo bar kód. Výrobca a typ vodomeru sú uvedené na číselníku.

Montáž a obsluha vodomeru

Vodomer musí byť umiestnený v najnižšom bode potrubia.

Vodomer musí byť namontovaný tak, aby smer toku bol v súlade so šípkou umiestnenou na puzdre.

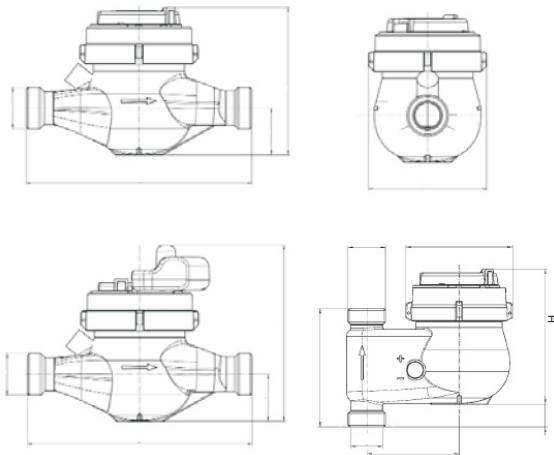
Pred montážou vodomeru potrubie prepláchnuť, aby sa odstránili všetky nečistoty z potrubia.

Výrobca doporučuje pred i za vodomer umiestniť uzatvárací ventil.

Počas montáže môže byť vodomer pridržovaný v požadovanej polohe montážnym kľúčom.

Vodomer počas prevádzky nevyžaduje žiadnu údržbu.

Rozmerový náčrtok



Technické parametre

Metrologické parametre v zmysle EEC Direktívy 75/33

Menovitý prietok	Qn	m ³ /h	1.5	2.5	3.5	6	10
Metrologická trieda			B				
Maximálny prietok	Qmax	m ³ /h	3.0	5.0	7.0	12.0	20.0
Minimálny prietok (dovolená chyba ±5%)	Qmin	l/h	30	50	70	120	200
Prechodový prietok (dovolená chyba ±2%)	Qt	l/h	120	200	280	480	800

Metrologické parametre výrobcu

Menovitý prietok	Qn	m ³ /h	1.5	2.5	3.5	6	10
Rozbeh		l/h	5	8	15	12	20
Minimálny prietok		l/h	12	15	23	30	35
Prechodový prietok		l/h	15	20	30	45	55
Najväčšia odčítateľná hodnota		m ³	10 ⁵				
Najmenšia odčítateľná hodnota		litre	0.05				
Strata tlaku pri Qmax		bar	0.55	0.51	1.00	0.85	0.75
Pracovný tlak	PN	bar	16				

Rozmery a hmotnosť

prevedenie pre montáž do horizontálneho potrubia

Menovitý prietok	Qn	m ³ /h	1.5	2.5 ⁽²⁾	3.5	6	10
Menovitá svetlosť	DN	mm	15	20	25	25 / 30	40
Stavebná dĺžka	L	mm	165 ⁽¹⁾	165/190/220	260	260	300
Šírka	D	mm	96	96	103	103	134
Celková výška	H	mm	120	120	135	135	152
Celková výška s namontovaným HRI			150	150	165	165	182
Hĺbka od osi vtoku, resp. výtoku	h	mm	34	36.5	45	45	61
Pripojovacie potrubie		inch	1/2"	1/2" / 3/4"	1"	1" / 1 1/4"	1 1/2"
Pripojovacie nastavce	Priemer	mm	26.44	26.44 / 33.25	41.91	41.91/47.80	59.61
závitové	Stúpanie závitů	mm	1.814	1.814 / 2.309	2.309	2.309	2.309
Hmotnosť		kg	1.4	1.6	2.3	2.5	5.0

⁽¹⁾taktiež možnosť stavebnej dĺžky 145 & 170 mm

⁽²⁾taktiež možnosť prevedenia Qn 2,5 DN15 L165mm

prevedenie pre montáž do vertikálneho potrubia

Menovitý prietok	Qn	m ³ /h	2.5	6	10
Menovitá svetlosť	DN	mm	20	25	40
Stavebná dĺžka	L	mm	105	150	200
Šírka	D	mm	95	103	131
Celková výška	H	mm	120	140	168
Celková výška s namontovaným HRI			150	170	198
Hĺbka od osi vtoku, resp. výtoku	h	mm	20	34,5	32
Pripojovacie potrubie		inch	3/4"	1"	1 1/2"
Pripojovacie nastavce	Priemer	mm	33.25	41.91	59.61
závitové	Stúpanie závitů	mm	2.309	2.309	2.309
Hmotnosť		kg	1.8	3.0	6.0

Možnosti diaľkového odčítania vodomera

Počítadlo vodomera 420 je štandardne vybavené ručičkou s pokovenou doštičkou pre aktiváciu modulu HRI. Modul HRI induktívne sníma otáčky ručičky zaznamenávajúcej pretekajúce množstvo média v litroch a následne ich mení na impulzný alebo datový výstup.

HRI - univerzálny elektronický senzor (modul) dodávaný v dvoch verziách :

1. HRI Pulse Unit - s vysokým rozlíšením impulzov a s detekciou smeru toku. Pointer vodomera 420 aktivuje HRI modul v základnom nastavení 1 liter/impulz. Hodnota impulzu môže byť nastavená u výrobcu z nasledovných hodnôt : 1 / 10 / 100 / 1000 / 2,5 / 25 / 250 litrov.

2. HRI Data Unit - elektronické počítadlo s datovým rozhraním, ktoré podporuje mobilný systém odčítania MiniBus i pevný systém odčítania M-Bus. Prenos údajov je v súlade s protokolom IEC 870.

Podrobnejšie informácie o module HRI získate z katalógového listu LS 8100 SK.



3.Sensus((S))cout - S Radio Unit

Integrovaná rádiová jednotka schopná prenosu dát zosnímaných modulom HRI. Údaje môžu byť zo Sensus((S))-S Radio Unit následne odčítané cez mobilný terminál Psion WA pro so software DOKOM Mobile (WinCE).

Podrobnejšie informácie o systéme získate z katalógového listu LS 8100 SK.



Informácie pre objednávanie

Objednávaci text

Počet kusov :
Špecifikácia - Typ :
Menovitý prietok : Qn
Stavebná dĺžka / Pripojenie :
Pracovná teplota : 40 °C
Pracovný tlak : PN 16
Metrologická trieda : B / C

Príklad objednávky

Počet kusov : 10
Špecifikácia - Typ : 420
Menovitý prietok : Qn 2,5
Stavebná dĺžka / Pripojenie : 165 mm / R3/4"
Pracovná teplota : 40 °C
Pracovný tlak : PN 16
Metrologická trieda : B



Systém riadenia kvality QQS-certifikovaný podľa ISO 9001, Reg.-Nr.: 3496/0